

TOSHIBA Leading Innovation >>>



ESTIA – Toplotna črpalka
ZRAK-VODA

Toplotne črpalke

Korak v pravo smer, saj je okolju prijazno ogrevanje in hlajenje del prihodnosti!

S toplotno črpalko ZRAK-VODA se naravna toplota iz okolja – t.j. zrak – preusmeri za ogrevanje kakor tudi hlajenje hiše, kar predstavlja poceni vir energije. Sončni žarki nenehno ogrevajo zrak. To energijo odvzema toplotna črpalka, ki na višjem temperaturnem nivoju oddaja toploto za ogrevanje standardnega gospodinjstva.

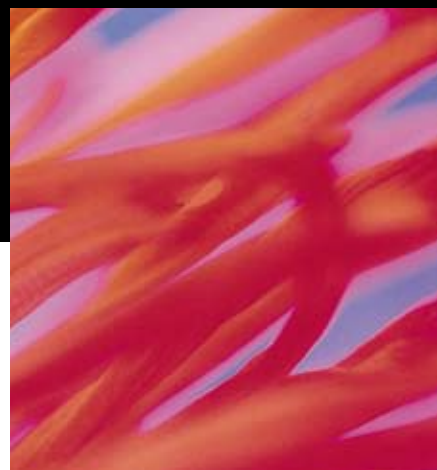
Japonski proizvajalec TOSHIBA, že več let nudi tehnologijo, ki je na najvišjem nivoju. V večletnih raziskavah je TOSHIBA razvila inverter tehnologijo, ki omogoča usklajeno delovanje krmiljenja, tako da dvojni rotacijski kompresor zmeraj deluje optimalno in hkrati varčno. Porabi se samo toliko energije, kot se je v resnici potrebuje. Pri polni obremenitvi doseže Toshiba toplotna črpalka izkoristek do 4,66 (COP), pri delnih obremenitvah, pa tudi več!

S toplotno črpalko ste lahko zelo fleksibilni; možne so kombinacije z že obstoječim ogrevalnim sistemom (olje, plin, peleti...), če pa vgradite še t.i. »Fan Coils« se lahko poleti tudi hladite. Za vsem tem se skriva toplotni izmenjevalec, ki odvzame toploto iz zraka in jo preko hladilnega medija (voda + protizmrzovalno sredstvo) transportira do zunanje enote, kjer se odda v okolje. Priprava tople vode in njeno shranjevanje, se ohranja kljub delovanju funkcije hlajenja.



Prednosti toplotne črpalke se odražajo v ...

- okolju prijazni tehnologiji
- visokih prihrankih energije
- prilagodljivosti
- udobnem ogrevanju in hlajenju
- enostavni montaži



**ESTIA**



Ključne prednosti



TOSHIBA toplotna črpalka VODA-ZRAK – tehnologija za visoke standarde

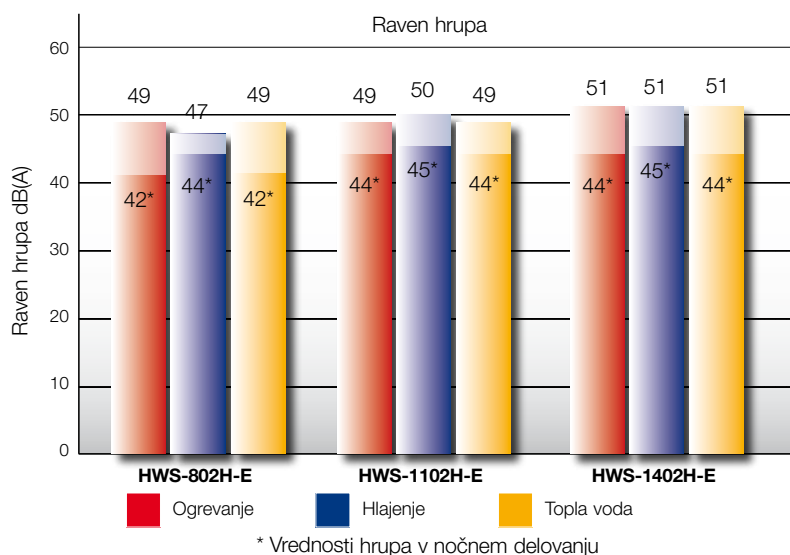
Pri investiciji, ne gre le za optimalne začetne stroške, temveč tudi za to, da so stroški obratovanja kar se da nizki. Bistven kriterij za izbiro, je izredno prilagodljiv način upravljanja in krmiljenja: s prilagodljivostjo upravljanja in krmiljenja, lahko sistem prilagodimo našim željam.

■ **TOSHIBA – številka ena pri varčevanju z energijo:** Toshiba je z inverter regulacijo zunanje enote dosegla zelo visoke izkoristke in je zaradi številnih nadgradenj absolutno na prvem mestu v svetovnem merilu. Mnogo komponent igra ključno vlogo, kot so npr. enosmerni dvojni rotirajoči kompresor, Hybrid-invertersko krmiljenje, hladilno sredstvo R-410A, enosmerni motorji in še mnogih drugih.

■ **2-conska regulacija temperature, vključno z možnostjo za zniževanje temperature ponoči:** Ta možnost vam omogoča nadzor dveh različnih temperaturnih območij, kot so radiatorji ali konvektorji (visoko temperaturno območje) in talno ogrevanje (nizko temperaturno območje). Pri tem se temperatura pretoka regulira glede na zunanjo temperaturo, medtem ko se temperatura za ločeni temperaturni območji regulira s pomočjo Estia krmiljenja. Ogrevalna krivulja se lahko spreminja glede na potrebe zgradbe. Glede na nastavitve je smiselno uporabiti funkcijo zniževanja temperature vode v radiatorjih v nočnem času. Estia krmiljenje omogoča natančno določitev dnevnih temperaturnih razlik. (Nastavitev časa vklopa / izklopa in izbor območja znižanja temperature).

■ **Funkcija hlajenja:** Pri montaži t.i. Fan Coil-ov lahko prostore tudi hladite.

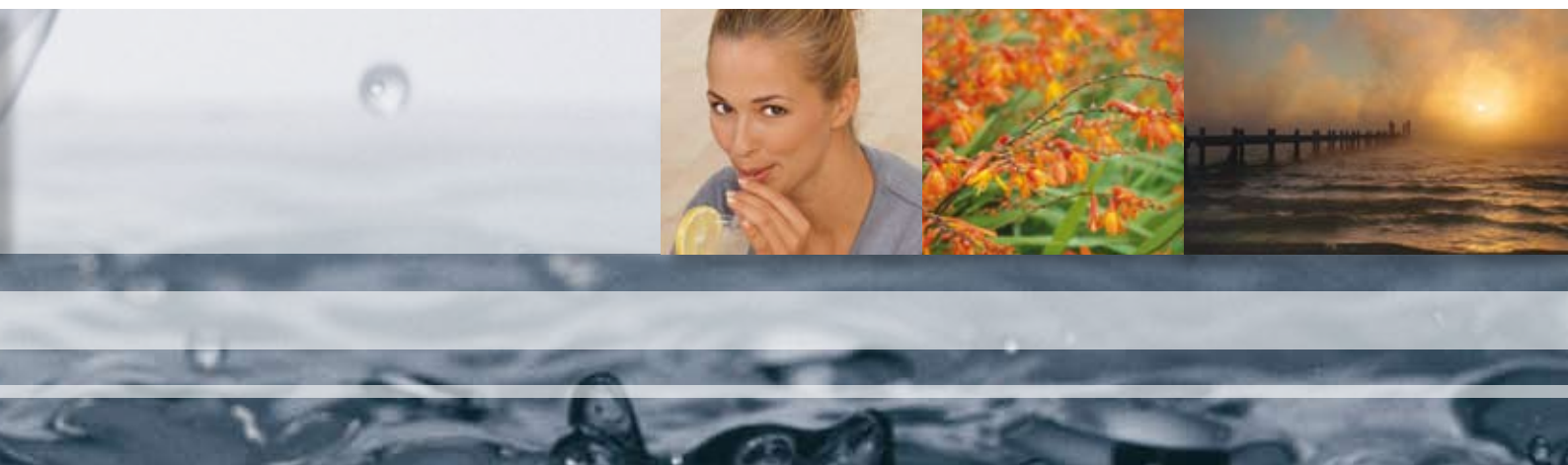
■ **Krmiljenje dveh toplotnih črpalk:** HYDRO notranja enota, krmili glavno vodno črpalko in največ še eno dodatno paralelno črpalko v vodnem krogu. (Dodatna črpalka je potrebna samo pri zelo dolgih cevni napeljavah ali pri dodatnem ogrevalnem krogu).



■ Izredno tiha zunanja enota:

Zunanja enota Estia deluje izredno tiho, saj ima vgrajen standardni dvojni rotacijski kompresor. Dva nasproti se rotirajoča bata, ki se nahajata v kompresorski komori v kateri se odvija kompresija hladilnega sredstva, povzročata izredno malo vibracij in zaradi tega jamčita ne le za tiho ampak tudi dolgotrajno delovanje. Kot dodatno pa znižuje hrup še ventilator, ki ima velike lopatice in motor katerega hitrost delovanja je nastavljiva.

Za zelo tiho delovanje (do 7dB(A), se lahko aktivira funkcija nočnega delovanja. Vklonni in izklopni časi se enostavno programirajo na Estia krmilniku. Glej tabelo.



Tehnične podrobnosti

Protizmrovalna zaščita

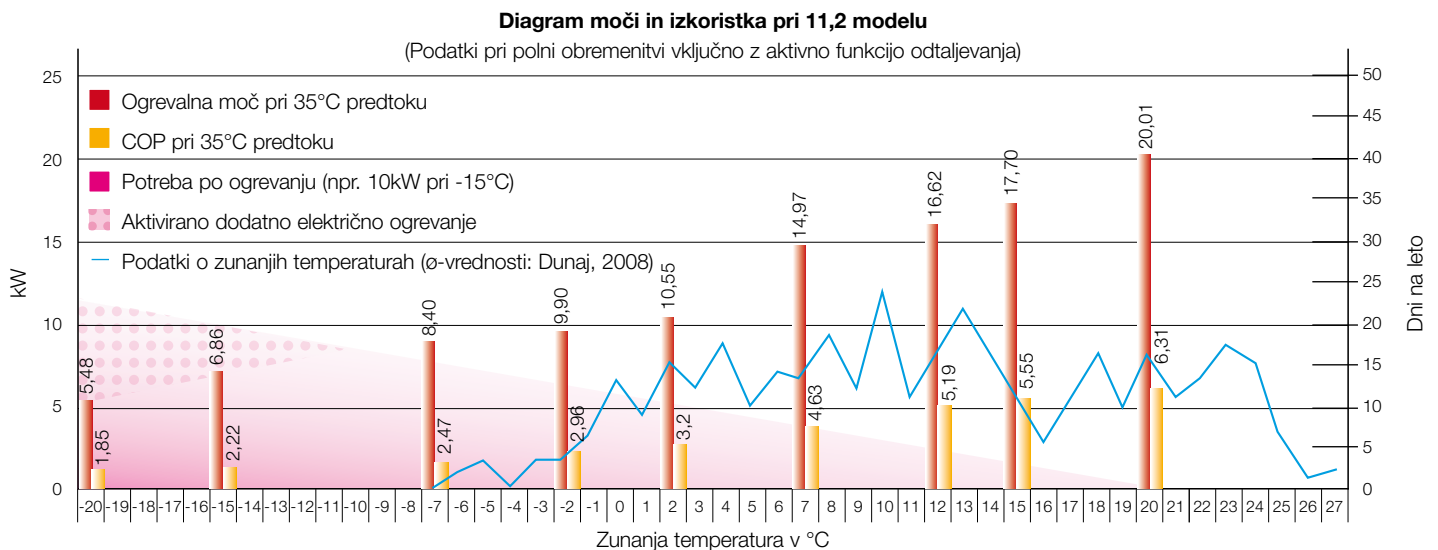
Med delovanje toplotne črpalke se lahko pod določenimi pogoji (temperatura, vlaga) tvori rosa, ki lahko privede do tvorjenja ledu na zunanji enoti in tako povzroči slabše delovanje naprave. Za odtajevanje takšnega ledu, podobne naprave redno vklaplajo odtajevalni proces in s tem hkrati prekinje ogrevanje prostora. To se zgodi, ker naprava med odtajevanjem preklopi iz načina ogrevanja na način hlajenja, da lahko toploto iz izmenjevalca prenese na zunanjo enoto in posledično odtali led. Toplotne črpalke Estia imajo vgrajeno posebno napeljavo, ki preprečuje nabiranje ledu in ima krajše in manj pogoste cikle odtaljevanja, kar pomeni, da je manj težav že od začetka. Hladilno sredstvo, ki se vrača iz notranje enote, se še pred vstopom v venturijevo cev preusmeri v zanko (napeljava, ki preprečuje nabiranje ledu) in se nato preko venturijeve cevi preusmeri v izmenjevalec toplote. Ker se hladilno sredstvo upari šele ko zapusti venturijevo cev, ostane temperatura napeljave, ki preprečuje nabiranje ledu nad lediščem in tako ostane spodnje področje lamel brez ledu. Ob temu se temperatura in pritisk izmenjevalca toplote v zunanji enoti konstantno meri, tako da se sam proces odtajevanja aktivira samo po potrebi. To je prednost, ki še poveča učinkovitost naprave!

Odločujoč dodatek k ogrevalni moči

Večletno vlaganje v izpopolnjeno tehnologijo je privedlo TOSHIBA toplotno črpalko zrak/voda do maksimalnega izkoristka.

- **Dvojni batni rotacijski kompresor** dopušča s pomočjo dodatnega razpona hitrosti še boljšo regulacijo in s tem dosega zelo visoke izkoristke.
- **Vektorsko IPDU inverter krmiljenje** zagotavlja točne in hitre izračune motornih tokov za najboljšo učinkovitost - pri ESTII prevzame **R.I.S.C. mikročip** visoke vektorske izračune.
- **Zaščita pred zaledenitvijo** preprečuje izgubo učinkovitosti.
- **Temperaturno regulirana napeljava za odtajevanje**, se vklopi samo v ekstremnih pogojih.

Estia naprave dosegajo pri zelo nizkih zunanjih temperatura izredno visoke izkoristke ter posledično nizke stroške obratovanja. Estia – odločujoča razlika.

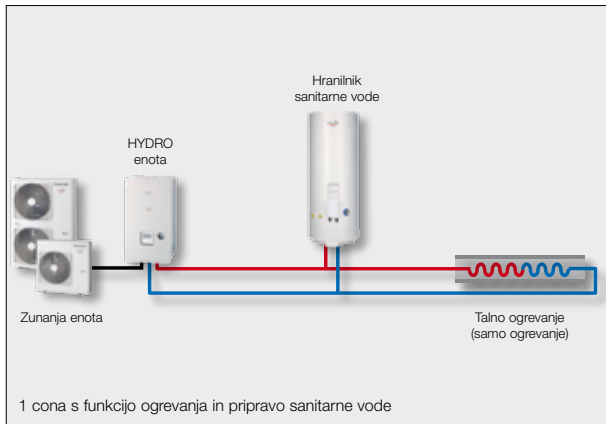


ESTIA

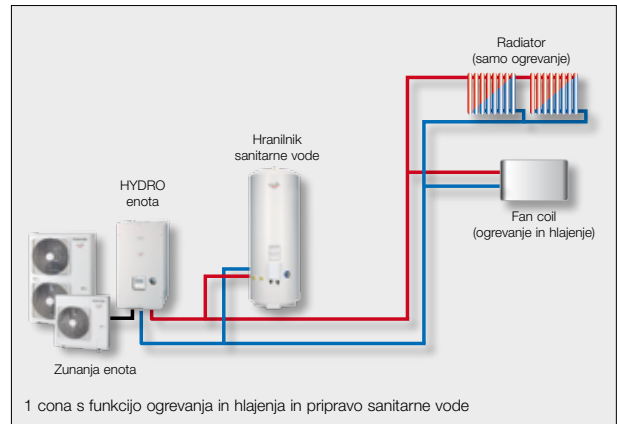


Področja uporabe

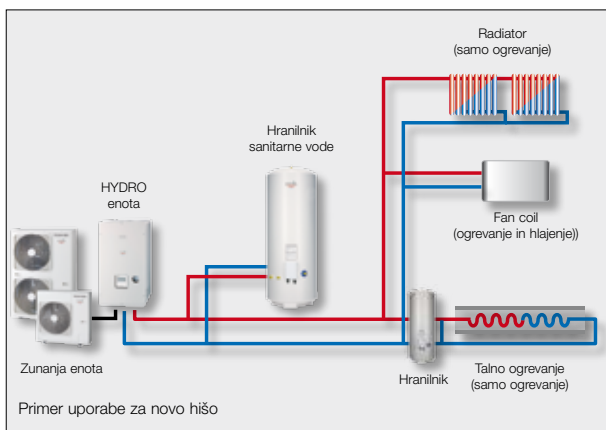
1 cona s funkcijo ogrevanja



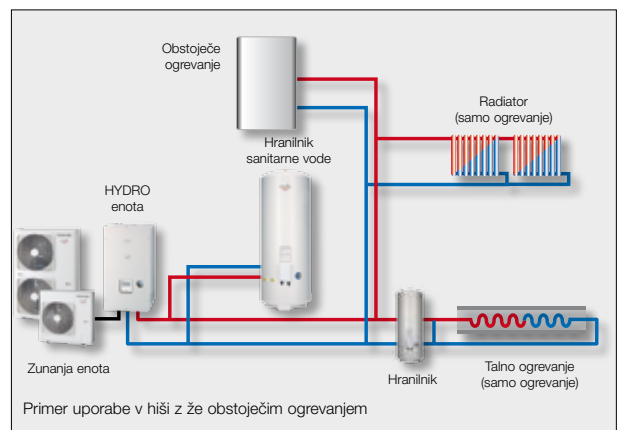
1 cona s funkcijo ogrevanja in hlajenja



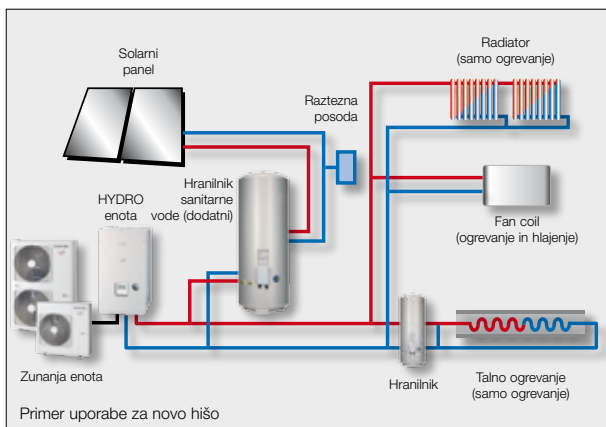
2 coni s funkcijo hlajenja



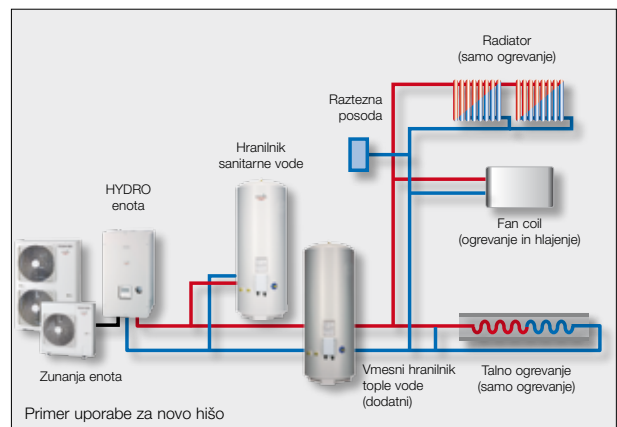
2 coni z obstoječim ogrevanjem



2 coni s solarnim ogrevanjem in funkcijo hlajenja



2 coni z hranilnikom in funkcijo hlajenja



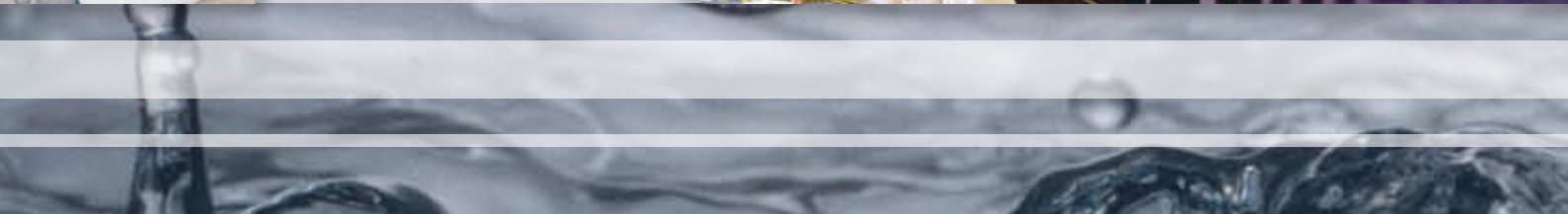


1 Zunanja enota

2 Hydro enota

3 Hranilnik sanitarne vode

4 Krmiljenje



Komponente sistema

Toshibina toplotna črpalka ZRAK-VODA je zasnovana kot split sistem in je sestavljena iz zunanje enote (kompresor) in HYDRO enote v notranjosti. Na to HYDRO enoto so priključeni vsi notranji porabniki (npr. ogrevalnik sanitarne vode, radiatorji, talno gretje,...)



1 Zunanja enota – TOSHIBA Super digital inverter: Pridobiva toploto iz okolja in jo preko medija prenese do HYDRO enote. Pri TOSHIBI uporabljamo znano Super digital inverter zunanjo enoto, serije 4, ki se je posebej izkazala zaradi svojega dvojnega rotacijskega kompresorja, ki dosegata izredno moč in je brez vibracij. IPDU inverter krmiljenje omogoča izredno visoke izkoristke in posledično tudi energetsko varčnost. Montaža je zelo prilagodljiva, saj je lahko povezava cevnih instalacij z hladilnim medijem med zunanjo in HYDRO enoto dolga do 30 m. Temperaturne omejitve za:

- ogrevanje od -20 °C do 25 °C
- hlajenje od 10 °C do 43 °C
- za pripravo sanitarne vode od -20 °C do 43 °C.

Maksimalna dolžina cevi med zunanjo in HYDRO enoto je 30 m.



2 HYDRO- notranja enota: HYDRO notranja enota prenese toplotno energijo, ki jo preko hladilnega medija in ploščnega izmenjevalca toplote pridobi od zunanje enote, na vodo, ki se nahaja v sistemu. Na ta način se lahko voda ogreje do 55 °C. V enoti je obtočna črpalka, ekspanzijska posoda, upravljalnik in električni grelnik za dogrevanje. Integrirana krmilna regulacija krmili in regulira vse ventile, črpalke in sistemske dele oz. dovoljuje tudi krmiljenje že obstoječega ogrevalnega sistema, ki ga lahko ob morebitnih nizkih zunanjih temperaturah tudi aktivira. (Potreben je modul TCB-PCIN3E) Če je potrebno se lahko TOSHIBA toplotna črpalka zrak/voda aktivira tudi preko že obstoječega ogrevalnega sistema. (Potreben je modul TCP-PCM03E)



3 Zalogovnik za toplo sanitarno vodo: Zalogovnik tople vode je izdelan iz trpežnega nerjavečega legiranega jekla, odpornega proti koroziji, kar zagotavlja dolgo življensko dobo. Izolacija iz poliuretana, učinkovito zmanjšuje izgubo toplote. Integrirani cevni toplotni izmenjevalnik, izdelan iz gladkega nerjavečega jekla, služi za prenos toplotne energije. V zalogovniku je že vgrajen dodatni el. grelec (2.7 kW), ki služi za dezinfekcijo oz. ogrevanje vode nad 43°C. Za regulacijo temperature in zaščito proti pregrevanju, je vgrajeno temperaturno tipalo. Priložena je varnostna garnitura (varnostni ventil z izpustno pipo in priključno garnituro).



4 Upravljanje: Upravljalnik je integriran v HYDRO enoti in upravlja vse funkcije toplotne črpalke zrak-voda. Velik, dobro pregleden LCD monitor prikazuje vse načine obratovanja. Vgrajena tedenska ura omogoča udoben vklop in izklop naprave in za uporabnika najugodnejšo nastavitve tedenskih programov. Prav tako zajema uporabne funkcije, kot so nočno delovanje, protizmrazovalna zaščita, cirkulacija tople vode in antibakterijska zaščita.

Žični upravljalnik omogoča naslednje funkcije:

- Nastavitve načina delovanja: ogrevanje, sanitarna voda, hlajenje
- 2 coni ogrevanja & krmiljenje priprave sanitarne vode
- Nočno delovanje
- Protizmrazovalna zaščita
- Cirkulacija tople vode
- Antibakterijsko delovanje
- Tedensko programiranje delovanja

Osnovne nastavitve kot npr. ogrevalna krivulja, testno delovanje, nastavitve za dodatno električno ogrevanje



Tehnični podatki

Toplotna črpalka ZRAK-VODA

Zunanja enota HYDRO notranja enota	HWS- HWS-	802H-E 802XWH**-E	1102H-E 1402XWH**-E	1402H-E 1402XWH**-E
Ogrevalna moč	kW	8.0	11.2	14.0
Poraba – ogrevanje	kW	1.96	2.40	3.15
Izkoristek – ogrevanje (COP)	W/W	4.08	4.66	4.45
Hladilna moč	kW	6.0	10.0	11.0
Poraba – hlajenje	kW	2.13	3.52	4.08
Izkoristek – hlajenje (EER)	W/W	2.82	2.84	2.69
Mere V x Š x G	mm	890 x 900 x 290	1340 x 900 x 320	1340 x 900 x 320
Teža	kg	63	93	93
Raven hrupa	dB(A)	49	49	51
Kompresor		Dvojni rotacijski batni kompresor	Dvojni rotacijski batni kompresor	Dvojni rotacijski batni kompresor
Hladilno sredstvo		R-410A	R-410A	R-410A
Robljenje cevi (plin – tekočina)		5/8 (15,9) - 3/8 (9,52)	5/8 (15,9) - 3/8 (9,52)	5/8 (15,9) - 3/8 (9,52)
Min. dolžina napeljave	m	5	3	3
Max. dolžina napeljave	m	30	30	30
Max. višinska razlika	m	30	30	30
Prednapolnjena dolžina cevi	m	30	30	30
El. napetost	V-pH-Hz	230-1-50	230-1-50	230-1-50

Tehnični podatki

HYDRO notranja enota

HYDRO notranja enota	HWS-	802XWHM3-E	802XWHT6-E	1402XWHM3-E	1402XWHT6-E	1402XWHT9-E
Električni grelec		1 x 230 V 3 kW	2 x 230 V 6 kW	1 x 230 V 3 kW	2 x 230 V 6 kW	3 x 230 V 9 kW
Temperatura predtoka – ogrevanje	°C	20 - 55				
Vorlaufemperatur	°C	10 (5) - 30				
Kompatibilna z		HWS-802H-E		HWS-1102H-E / HWS-1402H-E		
Mere V x Š x G	mm	925 x 525 x 355				
Teža	kg	50		54		
Raven hrupa	dB(A)	29				

Tehnični podatki

Hranilnik tople vode

Hranilnik tople vode	HWS-	1501CSHM3-E	2101CSHM3-E	3001CSHM3-E
Volumen	Liter	150	210	300
Maksimalna temperatura vode	°C	75	75	75
Električni grelec	kW	2.75	2.75	2.75
El.napetost		1-fazna 230 V	1-fazna 230 V	1-fazna 230 V
Višina	mm	1.090	1.474	2.040
Premer	mm	550	550	550
Material		Nerjaveče legirano jeklo	Nerjaveče legirano jeklo	Nerjaveče legirano jeklo

Dodatna oprema

Model	Funkcija
TCB-PCIN3E	Potencialno prost kontakt za krmiljenje dodatne ogrevalne naprave, izhod za signal napake, izhod kontrolo delovanja kompresorja, izhod za kontrolo odtaljevanja
TCB-PCM03E	Vhod za dodatni zunanji termostat, vhod za zasilni izklop
95612037	Temperaturno tipalo za dodatni hranilnik ogrevalne vode

Pooblaščen TOSHIBA strokovnjak

Meritveni pogoji za TOSHIBA toplotno črpalko ZRAK-VODA:

Ogrevanje: zunanja temperatura 7 °C TK, 6 °C FK, 35 °C temperatura predtoka, $\Delta T = 5$ °C

Hlajenje: zunanja temperatura 35 °C TK, 7 °C temperatura predtoka, $\Delta T = 5$ °C

Dolžina cevi za hladilno sredstvo: 7,5 m brez višinskih razlik med notranjo in zunanjo enoto

Nivo hrupa: merjeno na razdalji 1m od zunanje enote